

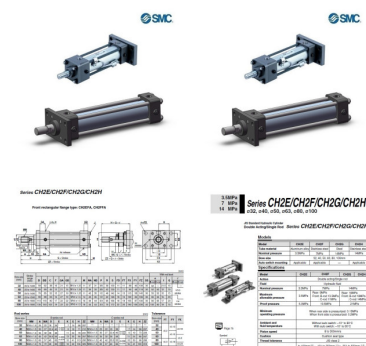
CH(D)2-JIS HYDRAULICKÝ VÁLEC SS 7MPa - Dvojčinný, AG pístonice, volitelné: magnet, příruby ... 7 MPa

Kód produktu: 74270



- Výrobce: SMC
- Materiál produktu: Tělo volitelné, pístonice chromová ocel C40
- Médium: Hydraulické oleje
- Použití produktu: Hydraulikou ovládaná ramena, tlakem i tahem
- Norma výrobku: RoHS
- Pracovní teplota: -10°C až +80°C
- Bezpečnost: 3 : 1
- Zkrácená poznámka: CH(D)2 - válce se vyrábějí ze 4 druhů materiálů (H, F, G, E)

CH(D)2, JIS Hydraulický válec, dvojčinný, jednostranná pístonice. Jednodušší údržba díky samostatnému čelu s průměry pístu: 32, 40, 50, 63, 80, 100 mm. Standardní zdvihy od 25 mm to 1000 mm (dle průměru pístu). Volitelné: vestavěné magnety (nebo bez), řady F - koroziuvzdorná ocel 7 Mpa, H - koroziuvzdorná ocel 14 Mpa, E- hliníková slitina 3,5 Mpa, G - ocel 14 MPa "CH2G" pak CH2GFZ (čtvercová příruba v zadu), FY - vpředu. Dvě řady pístonic. B nebo C. Volitelné z maticí, pak se vkládá "A" za zdvih. Příklad CH2GFZ63B-60A. Snímače polohy se vkládají na konec kódu: CHD2HFY63C-60A-M9B. Snímačů je asi 16 typů (pokud jsou koncipovány s tlumením "D" (CHD2)). Některé snímače jsou přímo s kabely (M9NW apod. ...CHD2HFY63C-60A-M9NWL - kde L = 3 metry. CHD2HFY63C-60A-M9NWZ - 5 metrů).



Varianty zboží

Objednací kód	Série	DN	Zdvih	Provozní tlak	Hmotnost	Vnitřní závit	Mj	Vaše cena bez DPH	Sklad
SMC-CHD2FFA32B-150A	CH(D)Q	32 mm	150 mm	70 bar	3,155 kg	Rc 3/8"	ks	11 330,00 Kč	●
SMC-CHD2ELB32B-360	CH(D)Q	32 mm	360 mm	35 bar	3,155 kg	Rc 3/8"	ks	12 812,40 Kč	●
SMC-CH2FFA40B-266	CH(D)Q	40 mm	266 mm	70 bar	6,48 kg	Rc 3/8"	ks	12 773,10 Kč	●
SMC-CHD2FFA40B-185	CH(D)Q	40 mm	185 mm	70 bar	5,4 kg	Rc 3/8"	ks	11 950,60 Kč	●
SMC-CH2FFC63B-60	CH(D)Q	63 mm	60 mm	70 bar	5,7 kg	Rc 1/2"	ks	16 912,00 Kč	●
SMC-CHD2FFA50C-200A	CH(D)Q	50 mm	200 mm	70 bar	8,06 kg	Rc 1/2"	ks	14 424,20 Kč	●
SMC-CHD2HFZ50C-25A	CH(D)Q	50 mm	25 mm	140 bar	2 kg	Rc 1/2"	ks	13 300,30 Kč	●
SMC-CHD2HLA50B-150	CH(D)Q	50 mm	150 mm	140 bar	6 kg	Rc 1/2"	ks	14 572,40 Kč	●