

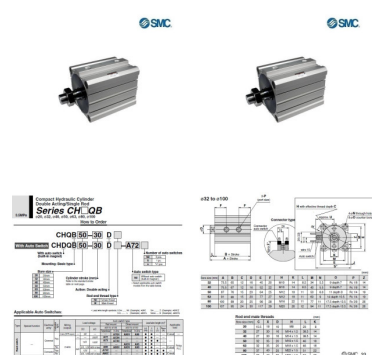
CH(D)Q-KOMPAKTNÍ HYDRAULICKÝ VÁLEC - Dvojičinný, AG pístnice, volitelný magnet, 35 MPa

Kód produktu: 74269



- Výrobce: **SMC**
- Materiál produktu: Tělo hliník, pístnice chromová ocel C40
- Médium: Hydraulické oleje
- Použití produktu: Hydraulickou ovládaná ramena, tlakem i tahem
- Norma výrobku: RoHS
- Pracovní teplota: -10°C až +80°C

CH(D)Q, Kompaktní hydraulický válec, max. jmenovitý tlak 3.5 MPa, dvojičinný, jednostranná pístnice. Konají práci, mění tlak z hydraulického potrubí k výsuvu pístnice tam i zpět, řízeny mohou být v obou směrech. Průměry pístu: 20, 32, 40, 50, 63, 80, 100 mm. Zdvih: 5 až 100 mm. Volitelné D- vestavený magnet, CHD**..., Možnost použití snímačů polohy. Standardně pístnice s vnějším Metrickým závitem PŘ. CHQB80-40DM, pro volbu s vnitřním není na konci "M"..(CHQB80-40D). Snímače polohy, nejrozšířenější M9B - dva vodiče 0,5 m, vodě odolné jsou M9BA (také kabely v ose), pro kolmé elektronické spínače je kód M9BV (vertical), také jsou dlouhé 0,5 metru. Další 20 druhů snímaču (jazýčkové M7**, M8**, M9**) viz katalog. Elektronické snímače s diagnostickým výstupem např.: F79F mají 4 vodiče NPN jsou v ose, rovněž délky 0,5 metru. J79C=snímač se 2 vodiči 0,5 m. Konektory nebo vodiče: L= KABEL 3 m. Žádné: (nic), v kódu vynecháno, např. ve variantě bez magnetu: CHQB40-10D. Další: S*PC je 6 variant koncovek s kolíky a metrickým připojením, např. SAPC - 0,5 m kabelu+ 3 kolíky M8 konektory atd. Orientace pro sílu v plném tlaku 35 MPa: Příklad pro válec ø40 s pístem ø16 (Rod size): Tlaku (OUT) a tahu (IN) v tunách: 4,3 / 3,6 Tuny. ((Kod: CHDQB40-30DM (tabulka uvádí hodnoty 1/10 max. při 3,5 MPa) odpovídá tlaku cca=4.396 Kg (4,3 T).



Varianty zboží

Objednací kód	Série	DN	Připoj. závít	Zdvih	Provozní tlak	Hmotnost	Mj	Vaše cena bez DPH	Sklad
SMC-CHQB20-30D	bez mag.+dvojičinný	20 mm	M8	30 mm	350 bar	0,4 kg	ks	6 949,60 Kč	●
SMC-CHQB20-50DM	bez mag.+dvojičinný	20 mm	M8	50 mm	350 bar	0,44 kg	ks	8 733,80 Kč	●
SMC-CHDQB32-75D	D=mag.+dvojičinný	32 mm	M14x1,5	75 mm	350 bar	0,595 kg	ks	12 740,00 Kč	●
SMC-CHDQB32-30DM	D=mag.+dvojičinný	32 mm	M14x1,5	30 mm	350 bar	0,595 kg	ks	6 325,00 Kč	●
SMC-CHDQB40-30DM	D=mag.+dvojičinný	40 mm	M14x1,5	30 mm	350 bar	0,632 kg	ks	7 280,00 Kč	●
SMC-CHDQB40-100D	D=mag.+dvojičinný	40 mm	M14x1,5	100 mm	350 bar	0,7 kg	ks	8 957,80 Kč	●
SMC-CHDQB50-40DM	D=mag.+dvojičinný	50 mm	M18x1,5	40 mm	350 bar	0,98 kg	ks	14 609,30 Kč	●

SMC-CHQB50-100D	bez mag.+dvojčinný	50 mm	M18x1,5	100 mm	350 bar	1 kg	ks	9 412,50 Kč	●
SMC-CHQB63-30D	bez mag.+dvojčinný	63 mm	M18x1,5	30 mm	350 bar	1,4 kg	ks	9 370,50 Kč	●
SMC-CHDQB63-75DM	D=mag.+dvojčinný	63 mm	M18x1,5	75 mm	350 bar	1,6 kg	ks	22 260,00 Kč	●
SMC-CHQB80-20D	bez mag.+dvojčinný	80 mm	M22x1,5	20 mm	350 bar	2,8 kg	ks	12 277,50 Kč	●
SMC-CHDQB80-40DM	D=mag.+dvojčinný	80 mm	M22x1,5	40 mm	350 bar	3,1 kg	ks	15 344,00 Kč	●
SMC-CHQB100-100DM	bez mag.+dvojčinný	100 mm	M26 x 1.5	100 mm	350 bar	5,783 kg	ks	35 776,70 Kč	●